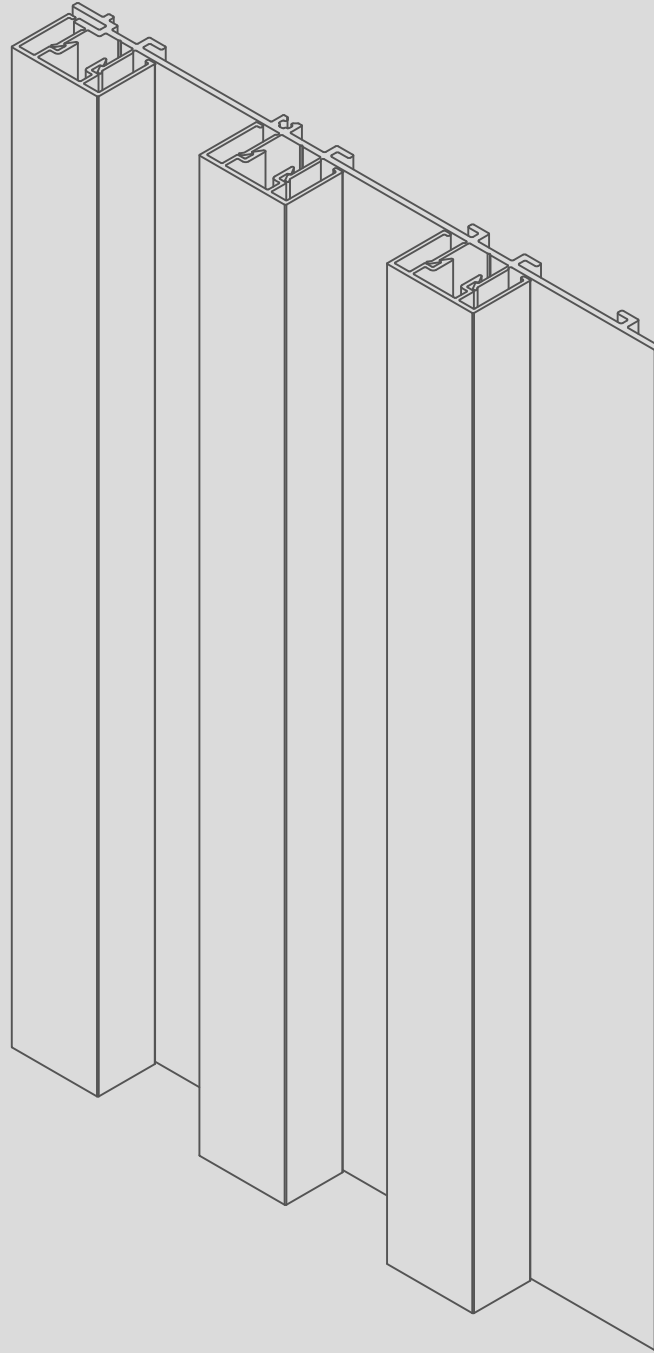





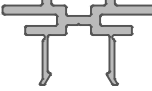



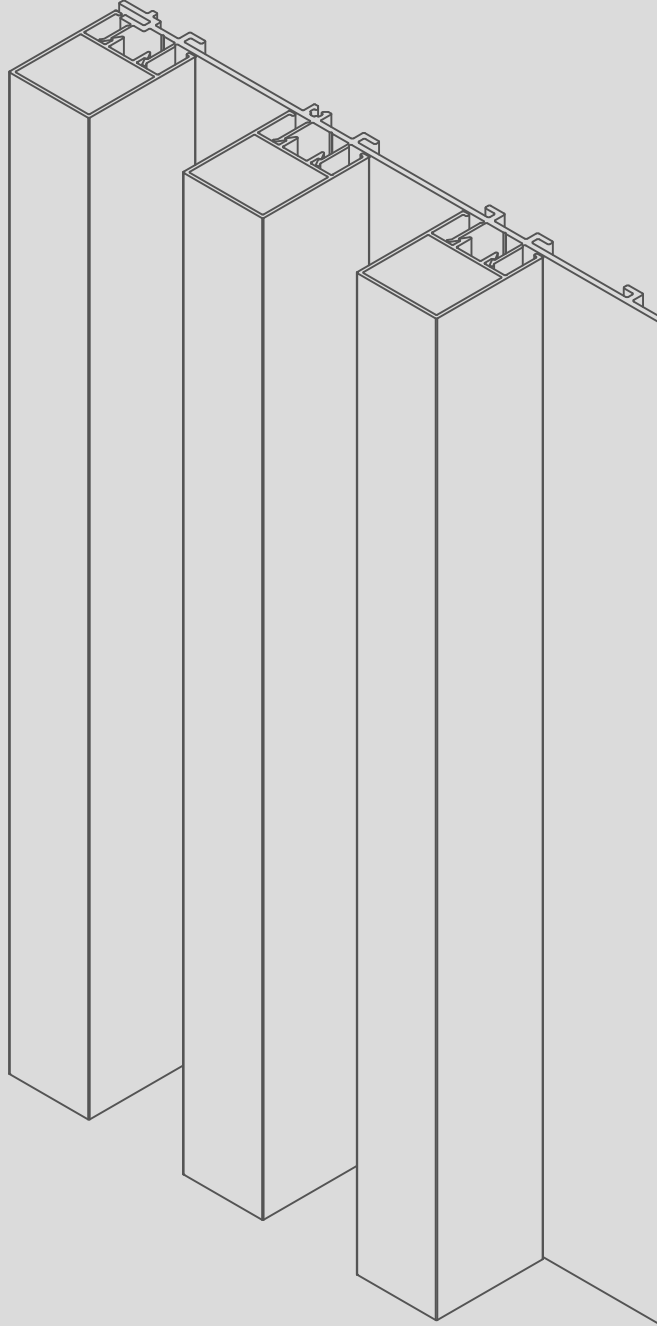
KLEIDCO®



VERTICAL SERİ PROFİLLERİ

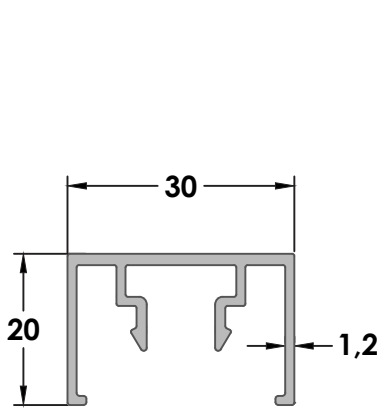
VERTICAL SERIES PROFILES

| PROFİL NUM. PROFILE NO. | TANIM DESCRIPTION | ÇİZİM DRAWING | SAYFA PAGE |
|----------------------------|--------------------------------|---|---------------|
| SVC-01 (19766) | KAPAK PROFİLİ COVER PROFILE |  | 6 |
| SVC-02 (17952) | KAPAK PROFİLİ COVER PROFILE |  | 6 |
| SVC-03 (17952) | KAPAK PROFİLİ COVER PROFILE |   | 6 |
| SVC-04 (19629) | BASKI PROFİLİ BASE PROFILE |  | 6 |
| SVC-05 (19148) | BASKI PROFİLİ BASE PROFILE |  | 6 |
| SVC-06 (17953) | BASKI PROFİLİ BASE PROFILE |  | 7 |
| | | | |
| | | | |
| | | | |
| | | | |
| | | | |
| | | | |
| | | | |
| | | | |
| | | | |
| | | | |
| | | | |

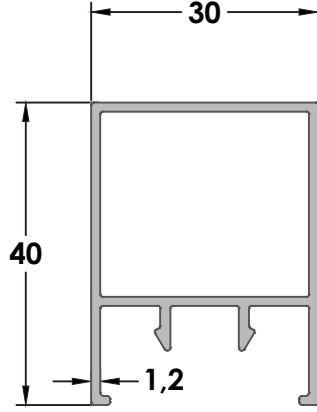


VERTICAL SERİ PROFİL LİSTESİ

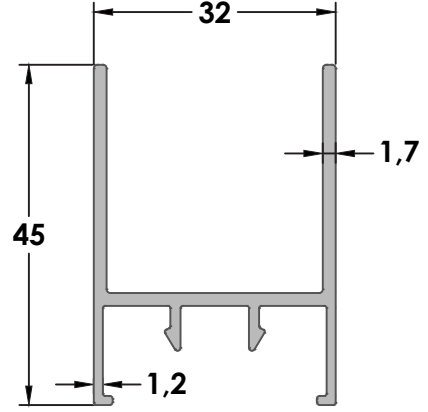
VERTICAL SERIES PROFILES INDEX



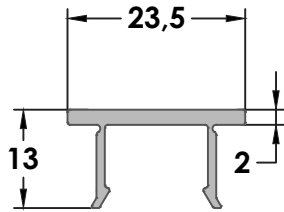
SVC 01
AĞIRLIK / WEIGHT
(KG/M)
0,348



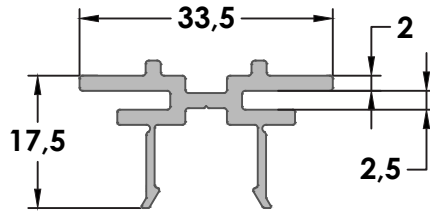
SVC 02
AĞIRLIK / WEIGHT
(KG/M)
0,493




SVC 03
AĞIRLIK / WEIGHT
(KG/M)
0,563

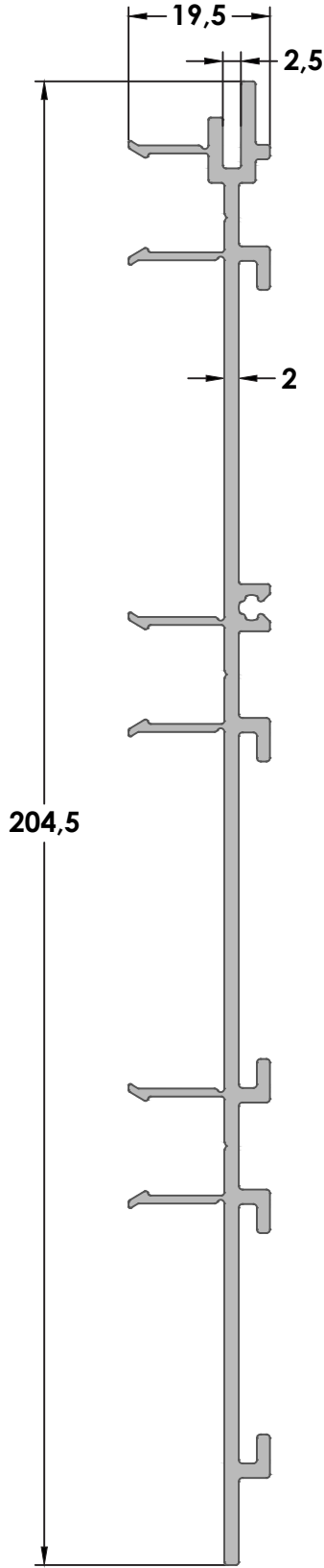


SVC 04
AĞIRLIK / WEIGHT
(KG/M)
0,194



SVC 05
AĞIRLIK / WEIGHT
(KG/M)
0,394

 Bu profil için satış ekibinden bilgi alınız. / Please receive information from sales representative about this profile.



SVC 06

AĞIRLIK / WEIGHT

(KG/M)

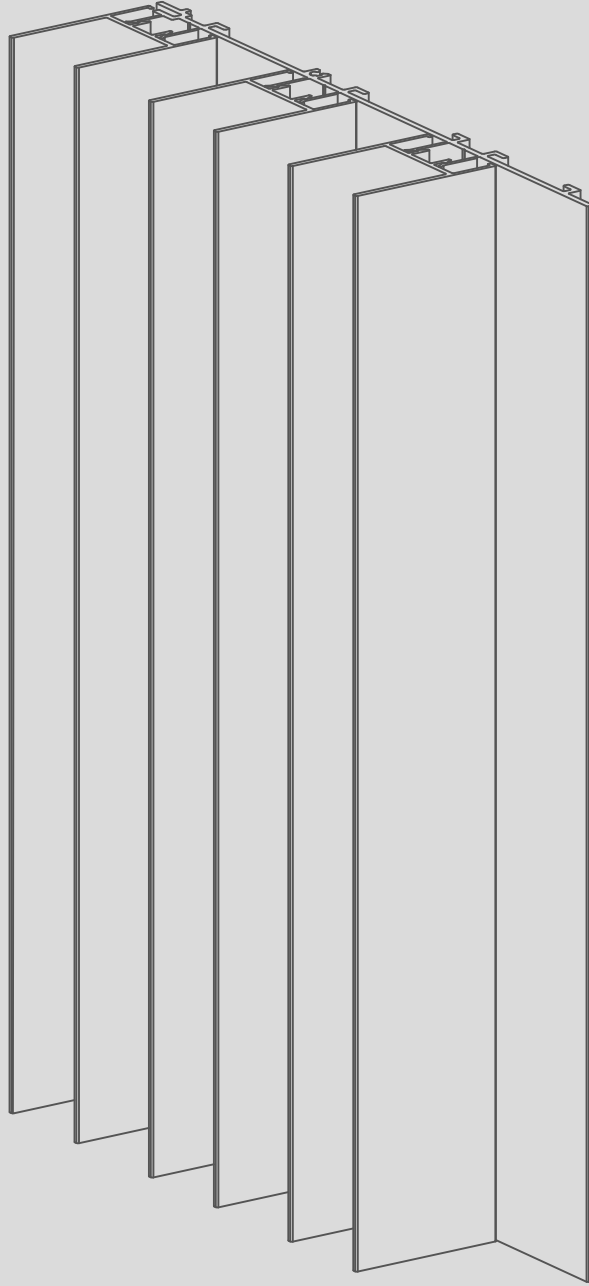
1,672

⚠ Bu profil için satış ekibinden bilgi alınız. / Please receive information from sales representative about this profile.

Sipariş miktarı minimum 300 kg'dır. / Minimum order quantity 300 kg

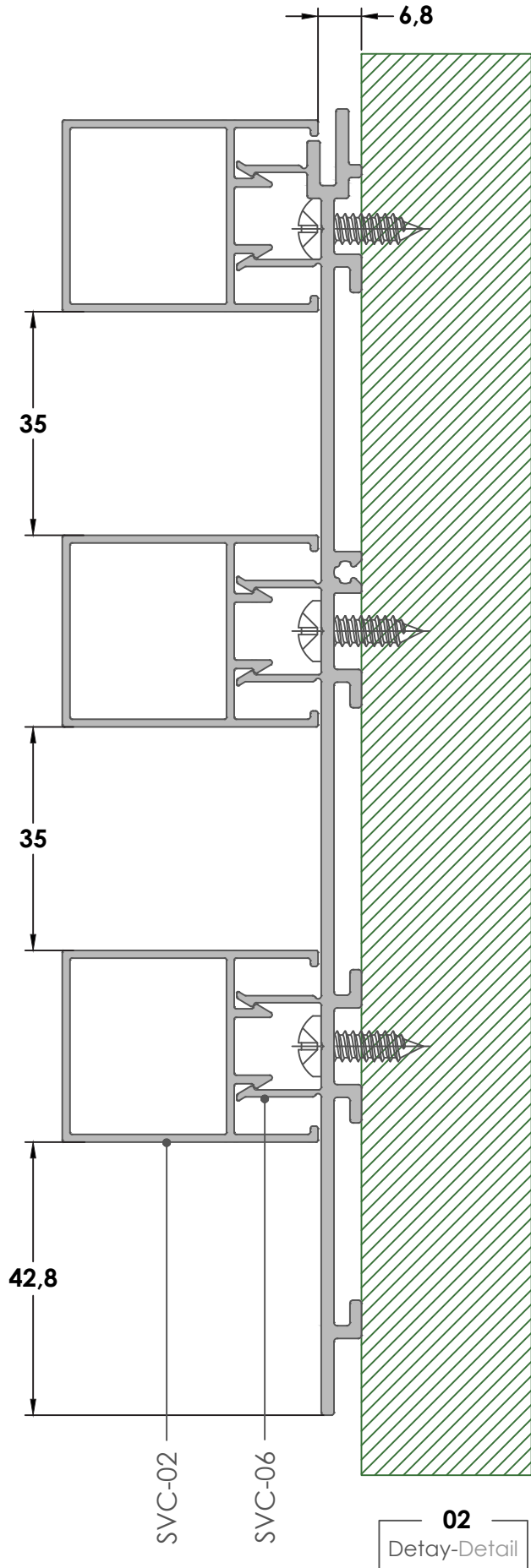
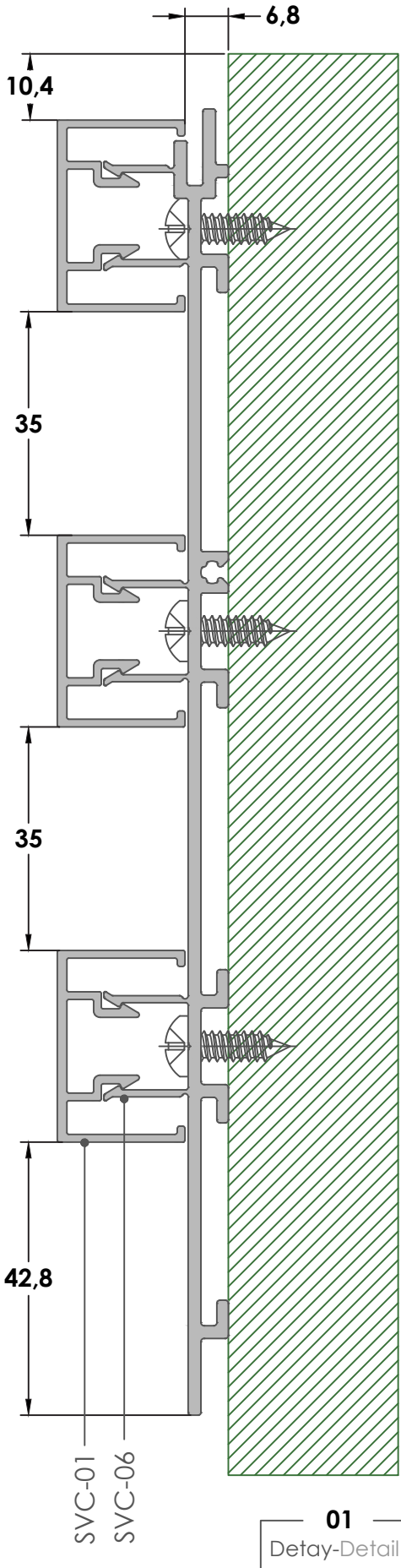
Uyarı: Profil ağırlıklarımız teorik olup ; teslim anındaki tartımlar geçerlidir. / Warning: The weights of profile is theoretical, weighting at the time of delivery are valid

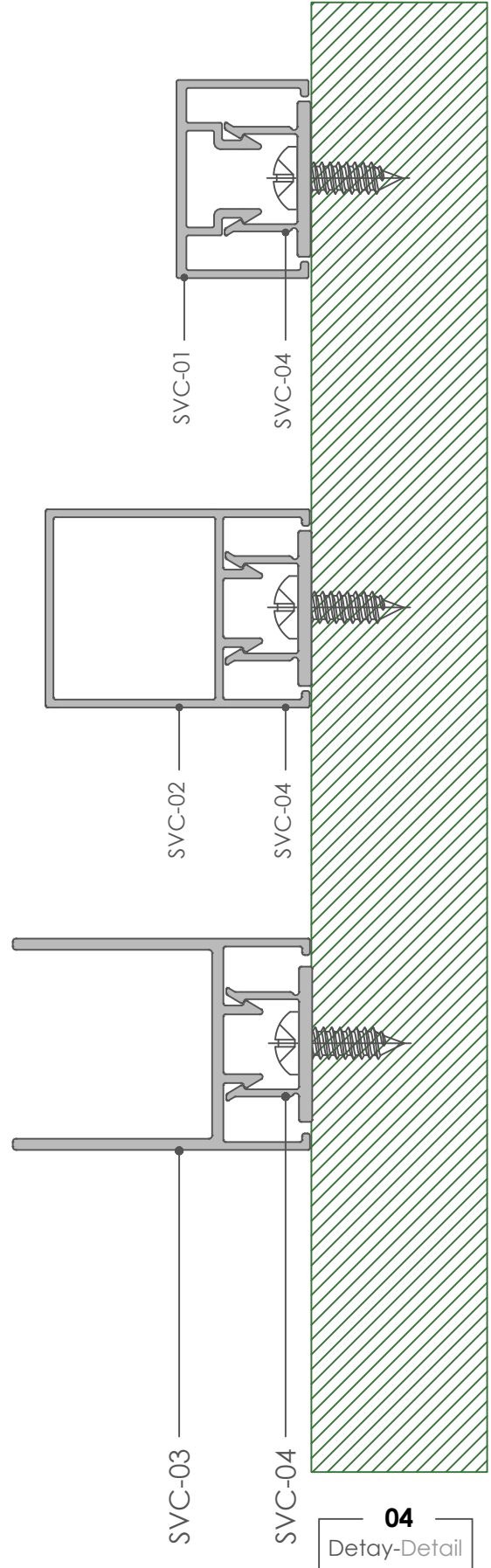
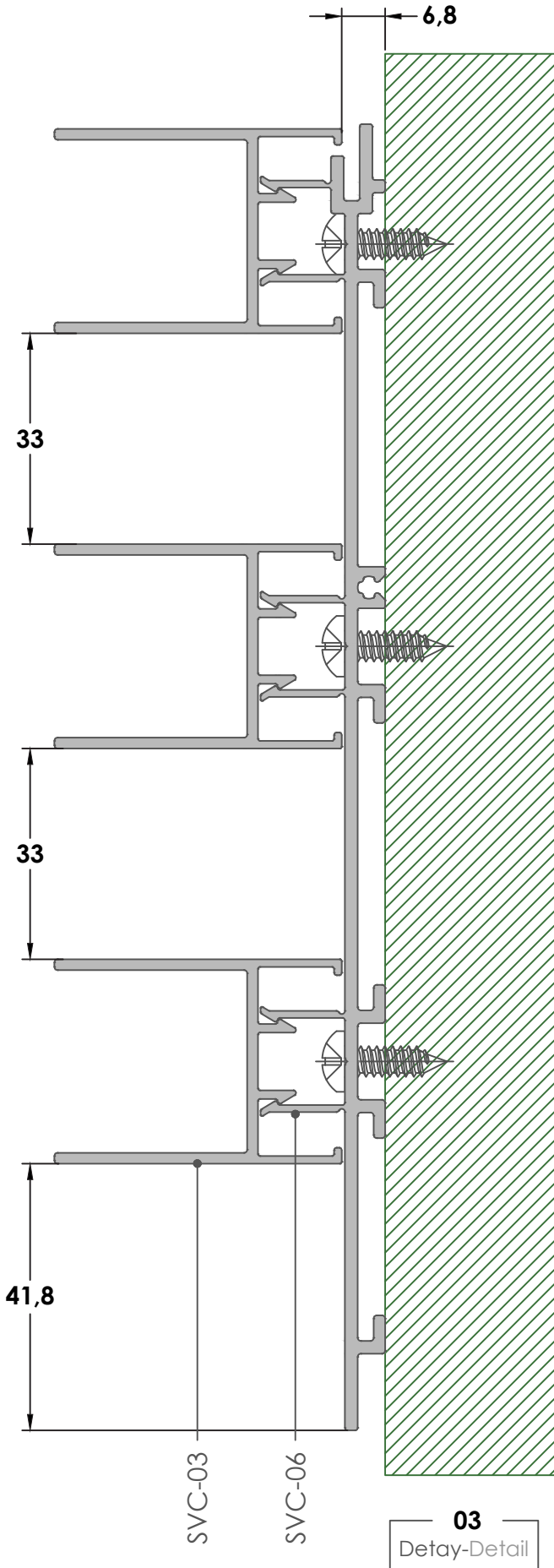
KLEIDCO®

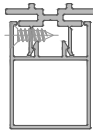
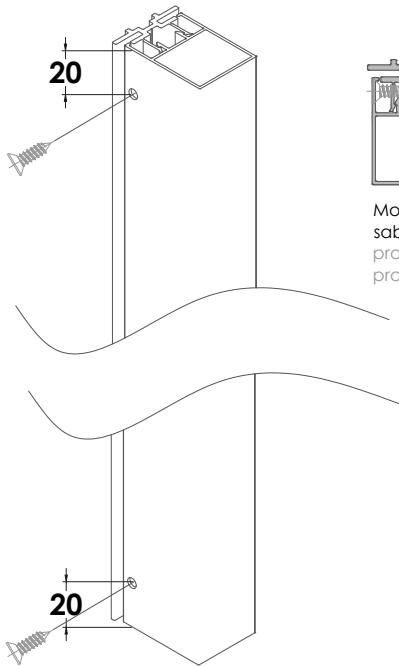
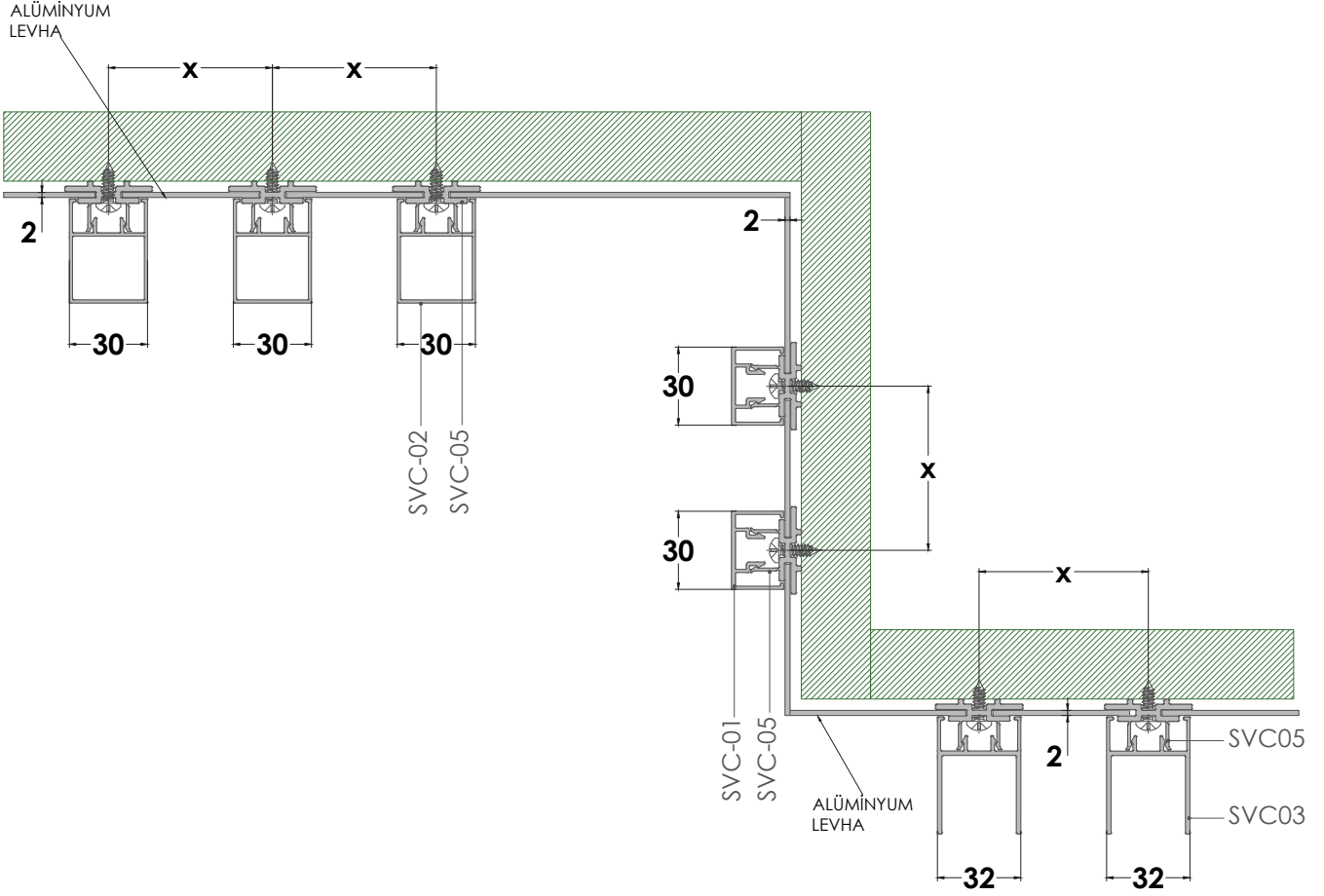


VERTICAL SERİ DETAYLARI

VERTICAL SERIES DETAILS







Montaj yüksekliği 6m'den fazla ise kapağın alt ve üstünden vida ile sabitlenmelidir. / If the installation height is more than 6m, cover profile must be fixed with screws from the top and bottom of the profile.